

Myjka ultradźwiękowa KBUS2640

INSTRUKCJA OBSŁUGI

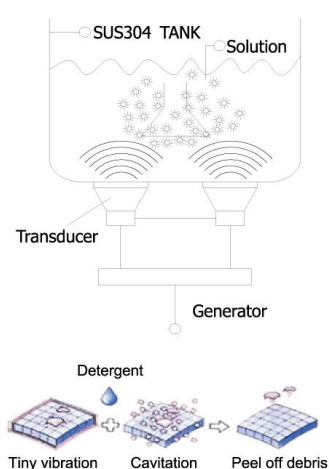


Autoryzowany przedstawiciel:

KB GLOBAL sp z o.o.
ul. Grunwaldzka 257
85-438 Bydgoszcz
Tel. 52 348 78 23

Dziękujemy za zakup tego ultradźwiękowego środka czyszczącego. Przed użyciem należy poświęcić trochę czasu na przeczytanie niniejszej instrukcji obsługi i przechowywanie ich do wykorzystania w przyszłości. Niezastosowanie się do tych instrukcji może prowadzić do poważnych sztucznych uszkodzeń produktu.

ZASADA ULTRADŹWIĘKOWA



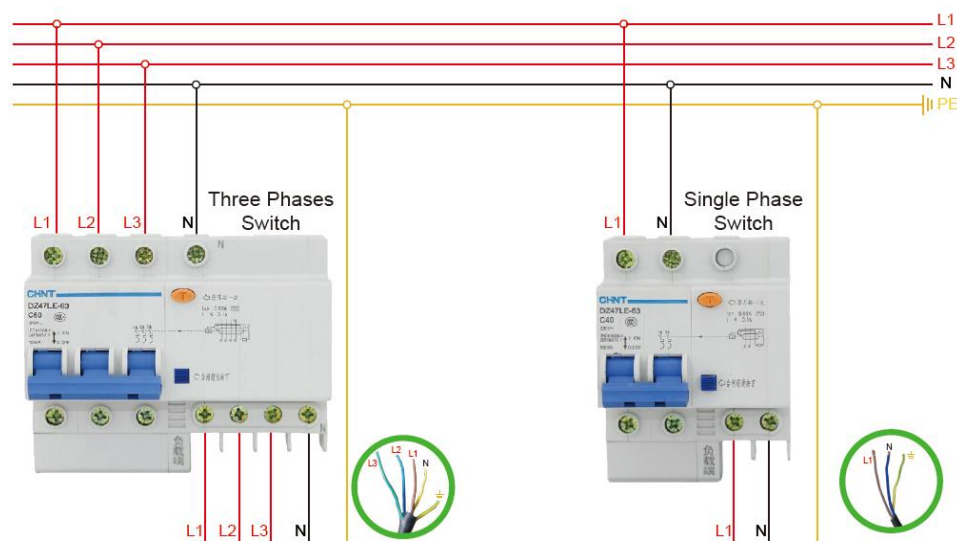
Czyszczenie ultradźwiękowe opiera się na efekcie kawitacji spowodowanym przez sygnał drgań ultradźwiękowych o wysokiej częstotliwości w płynie. Mikroskopijne pęcherzyki powstają, a tlen eksploduje gwałtownie powodując kawitację, które tworzą intensywne działanie szorujące na powierzchni czyszczonego przedmiotu. Pęcherzyki są wystarczająco małe, aby przeniknąć mikroskopijne szczeliny, czyszcząc je dokładnie i konsekwentnie. Czyszczenie ultradźwiękowe jest niezwykle skuteczne w usuwaniu brudu i brudu, które normalnie wymaga żmudnego ręcznego czyszczenia ręcznie. Jest on używany do czyszczenia szerokiej gamy instrumentów i części mechanicznych, takich jak gaźniki, przywracając je do prawie "jak nowy" stan bez uszkodzenia delikatnych części.

PREPARAT:

1. Ostrożnie rozpakuj środek czyszczący, usuń wszystkie materiały opakowaniowe i sprawdź, czy części uległy poluzowaniu lub uszkodzeniu podczas transportu.

Zawartość: a: Maszyna główna b: Dźwiękoszczelna pokrywa c: Kabel zasilający d: Filtr wylotowy e: Kosz siatkowy (opcjonalnie) f: Ręczny

2. Umieść środek czyszczący na płaskiej, czystej powierzchni i upewnij się, że wentylator chłodzący uzyska odpowiednią wentylację, a wszystkie elementy sterujące zostaną wyłączone, a kran spustowy jest zamknięty.
3. Upewnij się, że kable zasilające są prawidłowo i prawidłowo połączone z przełącznikiem jednofazowym (220V) lub trójfazowym przełącznikiem (380V) i że żadna część tego kabla nie może stykać się z wilgocią lub wodą.



4. Ostrożnie napełnić co najmniej 1/2 zbiornika roztworem rozpuszczalnikowym. W zależności od wymagań dotyczących czyszczenia zalecamy stosowanie niewielkiej ilości roztworu czyszczącego, ponieważ pomoże to zwiększyć wydajność czyszczenia. Teraz środek czyszczący jest gotowy do użycia.

Funkcje

Zbiornik ze stali nierdzewnej SUS 304

Układ scalony klasy przemysłowej

Zakres temperatur 0 ~80°C

1 ~ 99 minut czasu pracy

Regulacja mocy

Funkcja odtłuszczenia i odtłuszczenia

40KHz do intensywnego płukania

Automatyczne czuwanie, uśpienie i budzenie przez jeden tryb naciśnięcia klawisza

Prosty cyfrowy kontroler o wysokiej precyzji i długiej żywotności

Cyfrowy kontroler o wysokiej precyzji i długiej żywotności

Instrukcja obsługi

1. Napełnić zbiornik ze stali nierdzewnej roztworem czyszczącym; włączyć przełącznik jednofazowy lub trzyfazowy; Po wskłosej być włączony, wyświetlacz LED temperatury wyświetla rzeczywistą temperaturę otoczenia; podczas gdy wyświetlacz LED czasu wyświetla 3 minuty (domyślny czas ultradźwiękowy).
2. **Ustawienie czasu:** Naciśnij "**TIME-/TIME +**" krótko w czasie oznacza wzrost czasu / zmniejszyć 1min na raz, naciśnij i przytrzymaj oznacza, że czas będzie zwiększać / zmniejszać o 10 minut w sposób ciągły. Czyszczenie zatrzymuje się, gdy zegar odlicza się do 00:00. Jeśli urządzenie musi zostać zatrzymane przed podbiegniem timera, naciśnij przycisk "Ultradźwiękowy".
3. **Ustawienie temperatury:** Naciśnij "**temperatura-/temperatura+**" krótko w tym czasie oznacza wzrost/zmniejszenie o 1°C naraz, naciśnij i przytrzymaj oznacza, że czas wzrośnie/zmniejszy się o 10°C .

Uwaga: Zazwyczaj najlepsza temperatura czyszczenia mieści się w granicach od 40°C do 60°C.

Wyświetlana temperatura jest rzeczywistą temperaturą. Domyślną wartością temperatury jest 0°C. Po ustawieniu temperatury nie można uruchomić funkcji ogrzewania, chyba że ustawiona temperatura jest wyższa niż temperatura otoczenia, a przycisk "**Ogrzewanie**" jest wciśnięty po ustawieniu temperatury. Gdy temperatura rzeczywista jest wyższa niż ustawiona temperatura, wskaźnik ogrzewania wyłączy się. Jednak funkcja ogrzewania nie zostanie

wyłączona automatycznie, jeśli czyszczenie ultradźwiękowe nadal działa, rozpocznie się ponownie, gdy temperatura wody jest niższa niż ustawiona temperatura. W takim przypadku można nacisnąć tylko "**Ogrzewanie**", aby wyłączyć funkcję ogrzewania. Jeśli jednak skończy się czas czyszczenia ultradźwiękowego, funkcja ogrzewania zatrzyma się automatycznie.

4. Po ustawieniu czasu i temperatury naciśnij przycisk "**Ultradźwiękowy**" lub "**Ogrzewanie**", aby uruchomić obie funkcje. Naciśnij przycisk "**Ultradźwiękowy**" lub "**Ogrzewanie**", funkcja ultradźwiękowa lub grzewcza zostanie zatrzymana.
5. Sterownik zasilania: moc można regulować między 0% i 100%. Użytkownicy mogą dostosować wartość mocy losowo w oparciu o znaki pasy do czyszczenia.
6. Opróżnić zbiornik i wyczyścić zarówno na zewnątrz, jak i wewnątrz środka czyszczącego czystą i suchą szmatką do następnego użycia.

UWAGA

- 1) W procesie czyszczenia, wszelkie luźne tesseras może pobrać sposób.
- 2) Proszę nie czyścić żadnych szmatek, skóry, drewnianych pasz, które łatwo znikną za pomocą tej maszyny.
- 3) Proszę nie czyścić telefonów komórkowych, zegarków, które nie są wodoodporne za pośrednictwem tej maszyny.
- 4) Proszę nie czyścić żadnych muszli, szklanych wsporników, które są wykonane z hawksbill itp za pośrednictwem tej maszyny.
- 5) Podczas gdy maszyna działa normalnie, syntonია fali ultradźwiękowej i zbiornika daje dobrze proporcjonalny dźwięk bez dreszczu na powierzchni wody, ale sprays generowane przez małe pęcherzyki. Jeśli występują nieciągłe przepięcia, dodaj lub zmniejsz trochę roztworu do mycia w zbiorniku, aby zatrzymać przepięcia, co jest dobre dla uzyskania lepszego efektu czyszczenia.
- 6) Proszę nie sprawiać, aby maszyna pracowała przez nieprzerwany długi czas (nie dłużej niż 24 godziny), ponieważ długotrwała praca podniesie temperaturę obudowy, przyspieszy proces wypalenia wewnętrznych komponentów elektronicznych i części.
- 7) Proszę nie używać łatwopalnego detergentu.
- 8) To urządzenie nie może być używane przez osoby z ograniczoną wiedzą fizyczną, lub psychicznie niepełnosprawnych, lub tych, którzy nie mają doświadczenia lub wiedzy, takich jak dzieci, chyba że są one nadzorowane przez osobę, która może przejąć kontrolę nad ich bezpieczeństwem lub zostały przeszkolone w obsłudze urządzenia .
- 9) NIE należy obsługiwać urządzenia bez płynu w zbiorniku. Zawsze upewnij się, że płyn nie jest wyższy niż znak max i nie niższy niż minimalna głębokość 7 cm.
- 10) Należy zapobiec przedostawaniu się roztworów czyszczących lub wody do obudowy lub rozpryskiwaniu przetworników, ponieważ może to spowodować wyciek elektryczny i zwarcie lub uszkodzić wafle wewnątrz przetworników.
- 11) Jeśli coś dostanie się do sprawy, proszę go natychmiast wyjąć.
- 12) Po zmianie lub spuścić ciecz wewnątrz zbiornika, upewnij się, że ciecz jest w powszechnej temperaturze, i że funkcja ultradźwiękowa jest wyłączona, i że przełącznik zasilania jest wyłączony.
- 13) Im więcej przedmiotów umieścisz w wannie czyszczącej, tym mniej efektywne czyszczenie można uzyskać. Zaleca się pozostawienie wystarczającej ilości spacji między elementami, a

nie nakładanie się na nie.

- 14) Podczas użytkowania należy zakładać pokrywę. Zapobiegnie to rozpryskom i zmniejszy parowanie płynu.
- 15) NIE dotykaj przełącznika za pomocą mokrych rąk.
- 16) NIE wolno dezasemować urządzenia, jeśli nie jesteś profesjonalny.
- 17) NIE UMIESZCZAJ urządzenia na miękkiej powierzchni, na której można zablokować otwory wentylacyjne.
- 18) Należy uważać podczas dodawania lub usuwania elementów ze zbiornika czyszczącego, ponieważ rozpryskiwany płyn może być gorący i uszkodzić elementy wewnętrzne. Każdy rozpryskowany płyn należy natychmiast wysuszyć.
- 19) Oczyszczyć zanieczyszczenia w zbiorniku i utrzymać powierzchnię urządzenia w czystości po użyciu.
- 20) W nagłych wypadkach lub nieprzesyłaniu się do wyżej wymienionych elementów, wyłącz wyłącz zasilanie i skontaktuj się z personelem obsługi technicznej.

Aplikacji

Ta lista jest prawie nieskończona. Pod warunkiem, że produkt jest nieporowaty i normalnie można go zanurzyć w wodzie, można je dokładnie wyczyścić. Oto kilka przykładów:

- Biżuteria, zwłaszcza złota, srebra i platyny
- Wysuwki
- Monety i inne przedmioty kolekcjonerskie
- Płyty PCB itp
- Części silnika/modelu
- Szczoteczki do zębów i protezy zębowe
- Elementy elektryczne
- Etui do makijażu
- Pompy wtryskowe oleju napędowego
- Głowice drukarek i kasety z tonerem
- Grzejniki motocyklowe
- Mechanizmy różnicowe dla pojazdów
- Wyposażenie salonu udojowego
- &Kijki golfowe i piłki golfowe
- Koń bity&strzemiona &końskie mosiądz
- Igły do tatuażu
- Sprzęt chirurgiczny
- Obudowy korby silnika motocyklowego
- Głowice cylindrów silnika
- Turbosprężarki
- Przerzutka rowerowe
- Noże, bagnety i inne militariy
- Elementy pistoletu i pistoletu

Czyszczenie ultradźwiękowe nie jest zalecane do czyszczenia następujących kamieni

szlachetnych: Opal, Pearl, Emerald, Tanzanite, Malachite, Turkus, Lapis i Koral.

RÓŻNE SPOSOBY CZYSZCZENIA

Czyszczenie gennalne— używaj wyłącznie wody do czyszczenia w temperaturze około 50°C;

Ulepszone czyszczenie— dodaj kilka kropli standardowych roztworów czyszczących, mydła w płynie lub detergentu lub innych niekwaśnych środków czyszczących.

Szeroko zakrojone czyszczenie -usuwanie matowienia, węgla i rdzy z metali nie powlekanych, zaleca się stosowanie specjalnego roztworu czyszczącego związanego z ultradźwiękowymi środkami czyszczącymi.

OSTRZEŻENIE: Silny kwaśny lub zasadowy roztwór czyszczący powoduje korozję, rdzę, a nawet przebicie zbiornika lub korpusu maszyny. Aby rozwiązać ten problem, rozcieńczyć roztwór do łagodnego PH lub użyć specjalnego zbiornika wykonanego z

Roztwór czyszczący z czasem ulega pogorszeniu skuteczności i użytkowania. Ważne jest, aby regularnie wymieniać płyn i ostrożnie myć wewnątrz zbiornika czyszczącego w celu zachowania skuteczności i trwałości środka czyszczącego. Nie należy używać żrących lub ściernych narzędzi czyszczących do czyszczenia zbiornika, który musi zostać wytarty i wysuszony, zanim będzie można go ponownie podłączyć do zasilania elektrycznego.

UWAGA: Jeśli maszyna zaczyna iskrzyć, dym, zapach spalonej elektryki lub wyświetla jakąkolwiek inną usterkę, operator musi natychmiast zatrzymać maszynę i odizolować ją od zasilania elektrycznego i skontaktować się z dostawcą. Niebezpieczne jest używanie go po tym.

Przewaga

Ultradźwiękowy jest szeroko stosowany w różnych branżach, aby usunąć trudne zanieczyszczenia z części w trakcie lub po procesie produkcyjnym, które mogą wymagać etapu czyszczenia przed następnym procesem. Ogólnie rzecz biorąc, jeśli element można czyścić cieczą, można go czyścić znacznie szybciej i dokładniej za pomocą ultradźwiękowego środka czyszczącego. W porównaniu z tradycyjnym rozpuszczalnikiem / szorowanie, nasze ultradźwiękowe środki czyszczące:

- Są bardziej skuteczne w usuwaniu zanieczyszczeń;
- Są szybsze, aby uzyskać dobry efekt czyszczenia;
- Oszczędność czasu pracy pracowników (i późniejszych kosztów pracy);
- może podgrzewać roztwory czyszczące do odpowiedniej temperatury czyszczenia, aby zwiększyć wydajność czyszczenia;
- Mieć cyfrowy kontroler o wysokiej precyzji i długiej żywotności;
- zmniejszyć chemikalia w oczyszczonych paszach;
- Czy są przyjazne dla środowiska ze względu na jego możliwości recyklingu.

Dla lepszego efektu czyszczenia:

- Spraw, aby maszyna miała odpowiednią gęstość mocy: im wyższa jest gęstość mocy, tym lepszy efekt kawitacji może wykonać maszyna, tym lepszy efekt czyszczenia możemy uzyskać, tym szybciej można zakończyć czyszczenie. W przypadku dużych przedmiotów lepiej wybrać dużą gęstość mocy; podczas gdy w przypadku elementów o wysokiej precyzji lepiej wybrać małą gęstość mocy. Ogólnie większość ultradźwiękowych środków czyszczących ma gęstość mocy wśród 12 ~ 20W / L.
- Wybierz odpowiednią częstotliwość: Im niższa częstotliwość wybieramy, tym lepiej możemy uzyskać kawitację; im wyższa częstotliwość, jaką wybieramy, tym lepsze załamanie i odbicie możemy uzyskać. Więc dla prostych powierzchni, lepiej wybrać niską częstotliwość; podczas gdy dla skomplikowanych powierzchni z głębokimi i ślepyimi otworami, lepiej wybrać wysoką częstotliwość. Wspólne częstotliwości to 20KHz, 28KHz, 40KHz, 80KHz, 0.8MHz.
- Wsadzić oczyszczone pasze do wody (poniżej znaku "MAX").
- Dodaj niewielką ilość roztworu czyszczącego.
- Upewnij się, że wokół każdego z nich jest wystarczająco dużo miejsca. Im więcej rzeczy umieścisz w zbiorniku, tym mniej wydajności możesz uzyskać. Nie zaleca się nakładania się na siebie, ponieważ ultradźwiękowy system czyszczenia nie może dobrze współpracować z warstwowymi paszami.
- Użyj koszyka. Nie wkładaj pasz bezpośrednio do dna zbiornika, ponieważ jest to szkodliwe dla wewnętrznego zbiornika. Lepiej więc użyć odpowiedniego kosza. Szczególnie metalowy kosz pochłania tylko około 8% energii ultradźwiękowej.
- Wybierz odpowiednią temperaturę pochylenia: Efekt kawitacji może być najlepszy, gdy woda jest pod 40 ° C ~ 50 ° C. Ogólnie rzecz biorąc, im wyższa temperatura, tym łatwiej zanieczyszczenia stają się resolwent. Jednak, gdy temperatura osiągnie 70 ° C ~ 80 ° C, efekt czyszczenia również będzie miał wpływ.
- Ustaw odpowiedni czas czyszczenia: im dłużej, tym lepiej. (z wyjątkiem pasz wykonanych ze specjalnych materiałów).

Specyfikacje

model	Rozmiar zbiornika	Całkowity rozmiar (mm)	głośność (L)	ultradźwiękowy (W)	FREQ. (KHz)	Ogrzewanie (W)	Godzina (min.)	Najwyższa temp. (°C)	napięcie
KBUS01750	700*50	970*680*96	175	0~2400	40	6000	1-99	0-80	AC
KBUS02640	800*60	1070*780*1	264	1500 ~	40	6000	1-99	0-80	AC

H: zakres temperatur 0-80 °C

T: 1-99 minut czasu pracy

D: Wyświetlacz cyfrowy



Szanowny Kliencie!

KB GLOBAL dziękuje i gratuluje zakupu. Należy pamiętać, że na zakupiony produkt udzielana jest gwarancja 12 miesięcy od daty zakupu. Niniejsza Karta Gwarancyjna jest ważna tylko z dowodem sprzedaży sprzedawcy lub podpisem i pieczęcią sprzedającego. W ramach okresu gwarancyjnego wszystkie wady będą bezpłatnie renesansowe, pod warunkiem, że są one spowodowane wadami produkcyjnymi lub technicznymi produktu oraz gdy urządzenie zostało użyte zgodnie z przeznaczeniem i zgodnie z wymaganiami instrukcji obsługi. Prosimy o zapoznanie się ze szczegółowymi warunkami gwarancji.

Niniejsza gwarancja nie wyłącza ani nie ogranicza praw kupującego wynikających z niezgodności towaru z umową.

Numer karty gwarancyjnej

WYPEŁNIONE PRZEZ SPRZEDAJĄCEGO

Data sprzedaży produktu (w przypadku braku wpisu należy dołączyć dowód sprzedaży)
Nazwa i symbol produktu
Klient*) Adres klienta
Znaczek i podpis Sprzedającego (w przypadku braku pieczęci i podpisu Gwarant, tj. Anna Bednarz na podstawie dowodu sprzedaży)
Podpis odbiorcy

Należy pamiętać, że bez ukończenia wszystkich powyższych punktów, karta gwarancyjna jest nieważna!

Naprawy serwisowe		
Lp.	Opis naprawy	Data, podpis i pieczęć

****) Właściciel sprzętu dokonujący roszczeń w ramach gwarancji jest zobowiązany do podania danych osobowych zgodnie z art. D.***

PROTOKÓŁ ODBIORU

Niniejszym potwierdzam odbiór urządzenia zgodnie z poniższymi specyfikacjami w dniu.....

Otrzymane urządzenie jest kompletne i zgodne z zamówieniem.

Specyfikacja zamówienia		Kawałki
1		
2		
3		
4		
5		

Data i podpis kupującego

.....

.

 Pokwitowanie gwaranta otrzymania karty gwarancyjnej
NO;

Nr karty gwarancyjnej-.....

Numer seryjny

Imię, nazwisko, adres kupującego, numer telefonu

Data sprzedaży

Potwierdzam otrzymanie TOWARU i karty gwarancyjnej, które przeczytałem i zaakceptowałem warunki gwarancji:

Data i czytelny podpis kupującego

W przypadku zakupów na odległość, kupon ten musi zostać zwrócony gwarantowi w ciągu 14 dni od daty zakupu urządzenia.

Warunki gwarancji

1. KB GLOBAL zwany dalej Gwarantem udziela gwarancji na sprawne działanie wyżej wymienionego sprzętu w terminie 12 miesięcy od daty zakupu. Gwarancja ta obejmuje:
 - a) Zamienne
 - b) Elementy konstrukcyjne urządzenia
 - c) Przybycie autoryzowanego serwisanta KB GLOBAL w celu usunięcia usterek.
2. Gwarancja na urządzenie, sprzedawane poza RP, obejmuje tylko części zamienne, chyba że określono inaczej.
3. Gwarancja nie obejmuje wad spowodowanych:
 - a) zużycie, nadużycie, przeciążenie, niewłaściwa instalacja lub niewykonanie regularnej konserwacji.
 - b) zaniebdania lub postępowania klienta niezgodnego z instrukcjami zawartymi w instrukcji obsługi.
 - c) nieprzestrzeganie instrukcji obsługi, nieprzestrzeganie częstotliwości prac konserwacyjnych określonych przez producenta, słabego źródła zasilania (pole obrotowe, napięcie znamionowe itp.) lub niewłaściwego użytkowania (przeciążenie, instalacja poza zamkniętym budynkiem, zmiany techniczne) lub niewłaściwa instalacja.
 - d) Uszkodzenia sprzętu spowodowane pożarem, powodzią, wyładowaniami atmosferycznymi lub innymi klęskami żywiołowymi, wojnami, niepokojami społecznymi, wypadkami, przepięciami sieci energetycznych, niewłaściwymi połączeniami elektrycznymi, mechanicznym uszkodzeniem lakieru, korozją spowodowaną myciem pod ciśnieniem lub zaprzestaniem konserwacji lub brakiem czyszczenia.
4. KB GLOBAL nie ponosi odpowiedzialności za uszkodzenie sprzętu podczas transportu (w przypadku, gdy transport nie jest zlecany na zewnątrz przez KB GLOBAL). Odbiorca zobowiązany jest do sprawdzenia stanu wizualnego

urządzenia, a w przypadku wad Odbiorca zobowiązany jest niezwłocznie zgłosić ten fakt KB GLOBALowi lub Dystrybutorowi. Prosimy o zapisanie raportu o uszkodzeniu w kurierze dostarczającym urządzenie w momencie dostawy.

5. W przypadku uszkodzenia sprzętu w okresie gwarancyjnym, Gwarant zapewni bezpłatną naprawę lub wymianę uszkodzonych części po sprawdzeniu ważności reklamacji. Czas naprawy nie może przekraczać 30 dni od daty pisemnego lub e-mailowego powiadomienia o awarii.
6. Specjalistyczne naprawy wymagające przywiezienia komponentów z zagranicy: w tym przypadku czas naprawy może zostać przedłużony o kolejne 30 dni roboczych. Sposób naprawy jest określany przez gwaranta.
7. Urządzenia, które od czasu do czasu wymagają regulacji lub konserwacji, zgodnie z opisem w instrukcji obsługi urządzenia, mogą być wykonywane przez Użytkownika, chyba że w instrukcji obsługi określono inaczej.
8. Wszelkie uszkodzenia spowodowane działaniem i konserwacją urządzenia niezgodnego z instrukcjami, niewłaściwym transportem, działaniem urządzenia w warunkach klimatycznych niezgodnych z instrukcjami lub innymi przyczynami spowodowanymi przez Użytkownika mogą zostać naprawione na jego koszt.
9. W przypadku nieuzasadnionej reklamacji Użytkownik ponosi koszty poniesione przez Gwaranta, które obejmują: dojazdy, koszty kontroli technicznej, koszt wymienionych komponentów, koszt transportu kuriera w obie strony.
10. Właściciel urządzenia jest odpowiedzialny za wszystkie czynności konserwacyjne urządzenia.
11. Urządzenia wyposażone w elementy elektroniczne muszą być przechowywane oraz stosowane w pomieszczeniach, w których temperatura powietrza wynosi od + 8 do 25 stopni C.
12. KB GLOBAL zastrzega sobie prawo do odmowy bezpłatnej usługi w przypadku braku karty gwarancyjnej.
13. W przypadku zakupu urządzenia/sprzętu na odległość, Kupujący zobowiązuje się odesłać do Sprzedawcy/Gwaranta stronę III - protokół odbioru i pokwitowania dla Gwaranta. W przypadku nieotrzymania protokołu i odbioru Gwarant może odmówić świadczenia bezpłatnej usługi.

14. Wszelkie skargi należy najpierw złożyć na serwis@KB GLOBAL.pl lub za pośrednictwem strony internetowej <https://KB GLOBAL.pl/formularz-reklamacyjny/>, aby się z Tobą skontaktować. Aplikacja musi zawierać dane, takie jak typ urządzenia, model, dane wnioskodawcy, data zakupu i numer FV oraz adres miejsca, w którym znajduje się urządzenie.