



**Instrukcja obsługi prasa warsztatowa T61220b**



**Autoryzowany przedstawiciel:**

Anna Bednarz  
ul. Fordońska 44C  
85-719 Bydgoszcz  
tel. 52 515 64 22

**Cechy:**

1. Prasa służy do plastycznej obróbki twardych metali, gięcia, wyginania, montażu i demontażu kół zębatych, łożysk itd.
2. Regulowany blat roboczy.
3. Wyposażona w pompę, aby ułatwić pracę.

**Użytkowanie:**

1. Umieść obrabiane elementy na blacie roboczym.
2. Zamknij zawór zwalniający.
3. Pompuj uchwytem aż siłownik zbliży się do obrabianego elementu.
4. Dociąż obrabiany element.
5. Usunąć obciążenie z elementu roboczego, przekręcając zawór zwalniający. Ustabilizować element roboczy, aby nie spadł podczas zwalniania ciśnienia.
6. Usuń obrabiany element po skończonej pracy.

**Ostrzeżenie:**

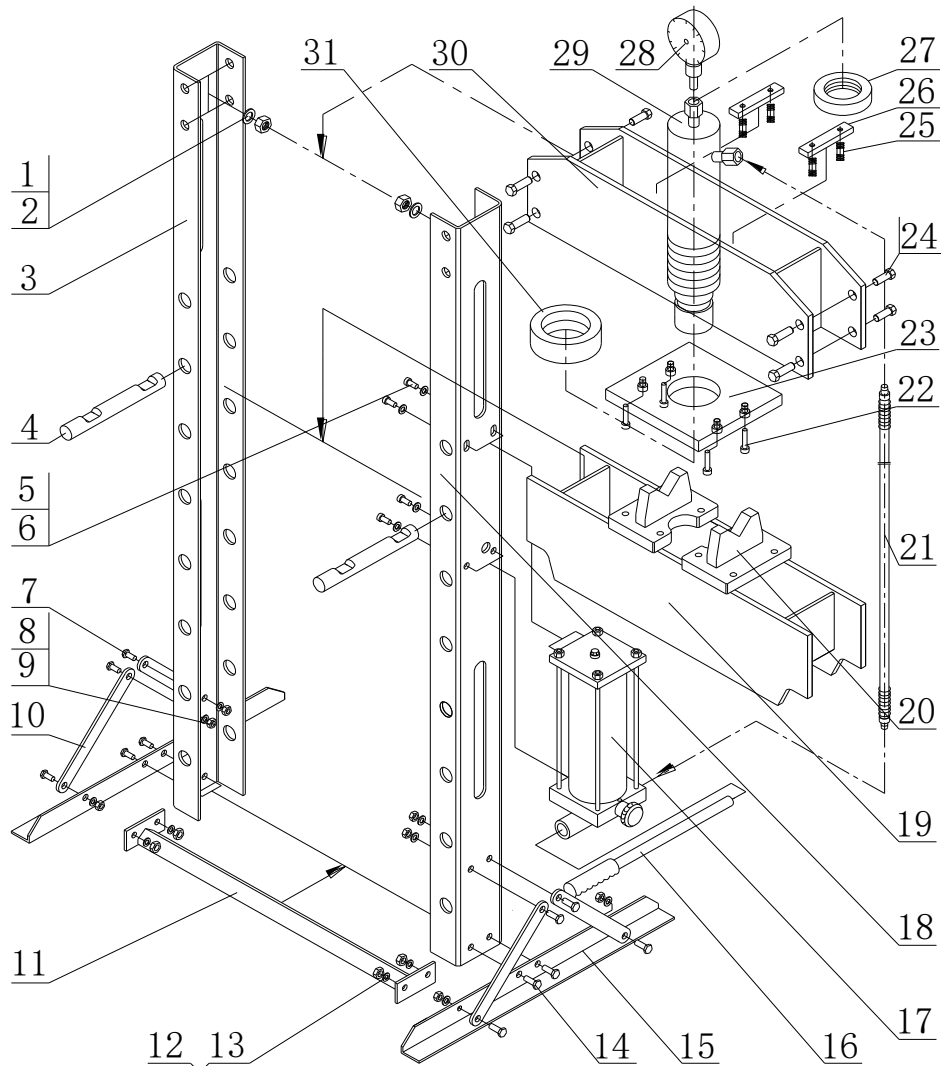
1. Prasa ta jest zaprojektowana i przeznaczona do użytku wyłącznie przez odpowiednio przeszkolony i doświadczony personel. Jeśli nie jesteś zaznajomiony z prawidłową i bezpieczną eksploatacją prasy hydraulicznej, nie używaj do czasu uzyskania odpowiedniego przeszkolenia i wiedzy.
2. Nie należy eksploatować tej prasy powyżej jej znamionowej wydajności.
3. NIE ściskaj sprężyn ani innych przedmiotów, które mogą być wyrzucane z prasy. NIE ściskaj obiektów, które mogą się roztrzaskać.
4. Proszę zrozumieć maksymalny skok roboczy przed działaniem, nie przeciążać maksymalnego skoku roboczego, aby nie uszkodzić części.
5. Przed każdą operacją należy sprawdzić, czy w prasie nie ma luźnych lub uszkodzonych części. Wymień uszkodzone części i dokręć wszystkie luźne śruby przed rozpoczęciem pracy.
6. Niektóre wciśnięte części mogą mieć tendencję do wyskakiwania z prasy lub mogą eksplodować pod ciśnieniem. Chroń się odpowiednio!!!

**Konserwacja:**

1. Okresowo należy lekko naoliwić wszystkie ruchome części, w tym tłok pompy i siłownik hydrauliczny.
2. Przed każdym użyciem sprawdzić połączenia i węże hydrauliczne. Nie używać, jeśli zauważono przecięte, uszkodzone, nieszczelne lub w inny sposób uszkodzone połączenia i/lub węże.

## LISTA CZĘŚCI

CZĘŚĆ NR.	opis	Ilość	CZĘŚĆ NR.	opis	Ilość
1	Podkładka F16	8	17	pompa	1
2	Nakrętka M16	8	18	Polak (prawy)	1
3	Słup (Światło)	1	19	Tabela robocza	1
4	Naklejka siła	2	20	Płyta arbor	2
5	Śruba M10X15	4	21	Wąż wysokociśnieniowy	1
6	Podkładka F10	4	22	Śruba M8X65	4
7	Śruba M10X25	8	23	Płyta stała	1
8	Podkładka F10	8	24	Śruba M16X35	4
9	Nakrętka M10	8	25	Sprężyna ciśnieniowa	4





**Szanowny Kliencie!**

CASTEX dziękuje i gratuluje zakupu. Należy pamiętać, że na zakupiony produkt udzielana jest gwarancja 12 miesięcy od daty zakupu. Niniejsza Karta Gwarancyjna jest ważna tylko z dowodem sprzedaży sprzedawcy lub podpisem i pieczętą sprzedającego. W ramach okresu gwarancyjnego wszystkie wady zostaną ponownie zasysane bezpłatnie, pod warunkiem że są spowodowane wadami produkcyjnymi lub technicznymi produktu oraz gdy urządzenie zostało użyte zgodnie z przeznaczeniem i zgodnie z wymaganiami instrukcji obsługi. Prosimy o zapoznanie się ze szczegółowymi warunkami gwarancji.

Niniejsza gwarancja nie wyłącza ani nie ogranicza praw kupującego wynikających z niezgodności towaru z umową.

**Numer karty gwarancyjnej .....**

**WYPEŁNIONE PRZEZ SPRZEDAJĄCEGO**

Data sprzedaży produktu (w przypadku braku wpisu należy dołączyć dowód sprzedaży)
Nazwa i symbol produktu
Klient*) Adres klienta
Znaczek i podpis Sprzedającego (w przypadku braku pieczęci i podpisu Gwarant, tj. Anna Bednarz na podstawie dowodu sprzedaży)
Podpis odbiorcy

***Należy pamiętać, że bez ukończenia wszystkich powyższych punktów, karta gwarancyjna jest nieważna!***

<b>Naprawy serwisowe</b>		
Lp.	Opis naprawy	Data, podpis i pieczęć

***\*) Właściciel sprzętu dokonujący roszczeń w ramach gwarancji jest zobowiązany do podania danych osobowych zgodnie z art. D.***

## PROTOKÓŁ ODBIORU

Niniejszym potwierdzam odbiór urządzenia zgodnie z poniższymi specyfikacjami w dniu.....  
Otrzymane urządzenie jest kompletne i zgodne z zamówieniem.

Specyfikacja zamówienia		Kawałki
1		
2		
3		
4		
5		

Data i podpis kupującego

.....

**Pokwitowanie gwaranta otrzymania karty gwarancyjnej NO; .....**

Nr karty gwarancyjnej-.....

Nr seryjny -

.....

Imię, nazwisko, adres kupującego, numer telefonu .....

Data sprzedaży .....

Potwierdzam otrzymanie TOWARU i karty gwarancyjnej, które przeczytałem i zaakceptowałem warunki gwarancji:

.....

Data i czytelny podpis kupującego

W przypadku zakupów na odległość, kupon ten musi zostać zwrócony gwarantowi w ciągu 14 dni od daty zakupu urządzenia.

## Warunki gwarancji

1. CASTEX zwany dalej Gwarantem udziela gwarancji na sprawne działanie wyżej wymienionego sprzętu w terminie 12 miesięcy od daty zakupu. Gwarancja ta obejmuje:
  - a) Zamienne
  - b) Elementy konstrukcyjne urządzenia
  - c) Przybycie autoryzowanego serwisanta CASTEX w celu usunięcia usterek.
2. Gwarancja na urządzenie, sprzedawane poza RP, obejmuje tylko części zamienne, chyba że określono inaczej.
3. Gwarancja nie obejmuje wad spowodowanych:
  - a) zużycie, nadużycie, przeciążenie, niewłaściwa instalacja lub niewykonanie regularnej konserwacji.
  - b) zaniedbania lub postępowania klienta niezgodnego z instrukcjami zawartymi w instrukcji obsługi.
  - c) nieprzestrzeganie instrukcji obsługi, nieprzestrzeganie częstotliwości prac konserwacyjnych określonych przez producenta, słabego źródła zasilania (pole obrotowe, napięcie znamionowe itp.) lub niewłaściwego użytkowania (przeciążenie, instalacja poza zamkniętym budynkiem, zmiany techniczne) lub niewłaściwa instalacja.
  - d) Uszkodzenia sprzętu spowodowane pożarem, powodzią, wyładowaniami atmosferycznymi lub innymi klęskami żywiołowymi, wojnami, niepokojami społecznymi, wypadkami, przepięciami sieci energetycznych, niewłaściwymi połączeniami elektrycznymi, mechanicznym uszkodzeniem lakieru, korozją spowodowaną myciem pod ciśnieniem lub zaprzestaniem konserwacji lub brakiem czyszczenia.
4. CASTEX nie ponosi odpowiedzialności za uszkodzenie sprzętu podczas transportu (w przypadku, gdy transport nie jest zlecany na zewnątrz przez CASTEX). Odbiorca zobowiązany jest do sprawdzenia stanu wizualnego urządzenia, a w przypadku wad Odbiorca zobowiązany jest niezwłocznie zgłosić ten fakt castexowi lub Dystrybutorowi. Prosimy o zapisanie raportu o uszkodzeniu w kurierze dostarczającym urządzenie w momencie dostawy.
5. W przypadku uszkodzenia sprzętu w okresie gwarancyjnym, Gwarant zapewni bezpłatną naprawę lub wymianę uszkodzonych części po sprawdzeniu ważności reklamacji. Czas naprawy nie może przekraczać 30 dni od daty pisemnego lub e-mailowego powiadomienia o awarii.

6. Specjalistyczne naprawy wymagające przywiezienia komponentów z zagranicy: w tym przypadku czas naprawy może zostać przedłużony o kolejne 30 dni roboczych. Sposób naprawy jest określany przez gwaranta.
7. Urządzenia, które od czasu do czasu wymagają regulacji lub konserwacji, zgodnie z opisem w instrukcji obsługi urządzenia, mogą być wykonywane przez Użytkownika, chyba że w instrukcji obsługi określono inaczej.
8. Wszelkie uszkodzenia spowodowane działaniem i konserwacją urządzenia niezgodnego z instrukcjami, niewłaściwym transportem, działaniem urządzenia w warunkach klimatycznych niezgodnych z instrukcjami lub innymi przyczynami spowodowanymi przez Użytkownika mogą zostać naprawione na jego koszt.
9. W przypadku nieuzasadnionej reklamacji Użytkownik ponosi koszty poniesione przez Gwaranta, które obejmują: dojazdy, koszty kontroli technicznej, koszt wymienionych komponentów, koszt transportu kuriera w obie strony.
10. Właściciel urządzenia jest odpowiedzialny za wszystkie czynności konserwacyjne urządzenia.
11. Urządzenia wyposażone w elementy elektroniczne muszą być przechowywane oraz stosowane w pomieszczeniach, w których temperatura powietrza wynosi od + 8 do 25 stopni C.
12. CASTEX zastrzega sobie prawo do odmowy bezpłatnej usługi w przypadku braku karty gwarancyjnej.
13. W przypadku zakupu urządzenia/sprzętu na odległość, Kupujący zobowiązuje się odesłać do Sprzedawcy/Gwaranta stronę III - protokół odbioru i pokwitowania dla Gwaranta. W przypadku nieotrzymania protokołu i odbioru Gwarant może odmówić świadczenia bezpłatnej usługi.
14. Wszelkie skargi należy najpierw złożyć na [serwis@castex.pl](mailto:serwis@castex.pl) lub za pośrednictwem strony internetowej <https://castex.pl/formularz-reklamacyjny/>, aby się z Tobą skontaktować. Aplikacja musi zawierać dane, takie jak typ urządzenia, model, dane wnioskodawcy, data zakupu i numer FV oraz adres miejsca, w którym znajduje się urządzenie.